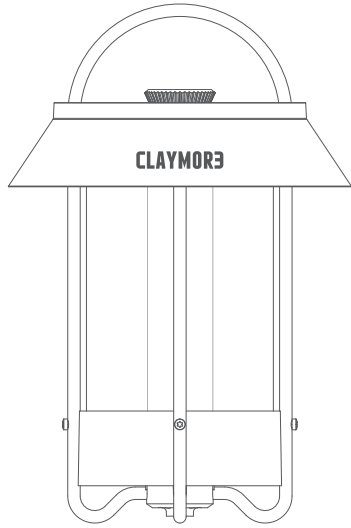


CLAYMOR3 LAMP

Selene



사용설명서

크레모아 램프 '셀레네'

CLL-650WH/DG

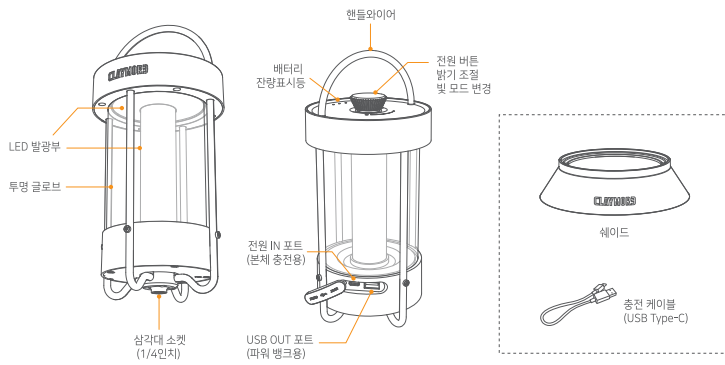
MADE IN KOREA

본 제품은 리튬이온 충전지를 내장한 제품입니다. 제품을 사용하기 전에 사용 설명서를 반드시 읽고 잘 보관하여 주십시오. 제품에 이상이 확인되는 경우 사용을 중지해 주시고 구입하신 판매점 또는 A/S센터(1588-2303)로 연락해 주시기 바랍니다.

! 사용상 주의사항

- ① 처음 사용하시거나 장시간 사용하지 않을 때는 배터리를 완충시켜 놓으십시오.
- ② 유아의 손에 닿지 않게 주의하십시오.(10세 이하의 유아의 경우 보호자의 감독하에 사용하십시오.)
- ③ 임의로 분해하거나 개조, 수리를 금합니다.
- ④ 충전 배터리를 분해, 개조하지 마십시오. 발화, 누액, 발열, 파열에 의한 사고와 부상의 원인이 됩니다.
- ⑤ 습한 환경(예: 욕실)이나 침수에 주의하시고 물과 접촉시 사용을 중지하십시오.
- ⑥ 충전시 온도가 높아지거나 외관 변형이 생기면 사용을 중단하고 고객센터로 연락을 주십시오.
- ⑦ 화기 또는 난방기구 등 고온 주변에서는 사용을 금하여 주십시오. 폭발 및 발화의 원인이 될 수 있습니다.
- ⑧ 젖은 손으로 만지지 마십시오. 감전의 위험이 있습니다.
- ⑨ 사용 온도(-10°C~40°C)의 범위를 넘는 조건에서는 사용을 금하여 주십시오.
- ⑩ 직사광선에 노출된 차량 안에서 보관 및 사용하지 말아 주십시오. 폭발 및 고장의 원인이 될 수 있습니다.
- ⑪ 카펫이나 이불 등 쉽게 타는 소재 위에서 충전하지 마십시오.
- ⑫ 사용 후에는 반드시 전원을 끄고 보관하여 주십시오.
- ⑬ 제품 본체가 낙하 또는 충격을 받으면 제품 내부에 손상이 축적되어 통상적인 사용에도 예상치 못한 고장이 발생할 수 있습니다. 본체에 충격이 가해지지 않도록 주의하여 주십시오.

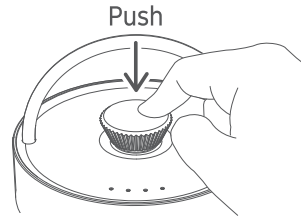
각 부의 명칭 & 구성품



제품 사용 방법

● LED 랜턴 기능

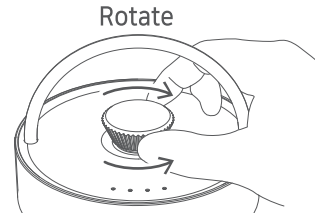
전원 / 빛 모드변경 / 배터리 잔량체크



상단의 전원버튼을 짧게 한번 누르면 불이 켜집니다.
ON:무드1 > 무드2 > 무드3 > 무드4 > OFF순으로 동작합니다.

※ OFF 상태에서 전원버튼을 누르면 배터리잔량이 표시됩니다.

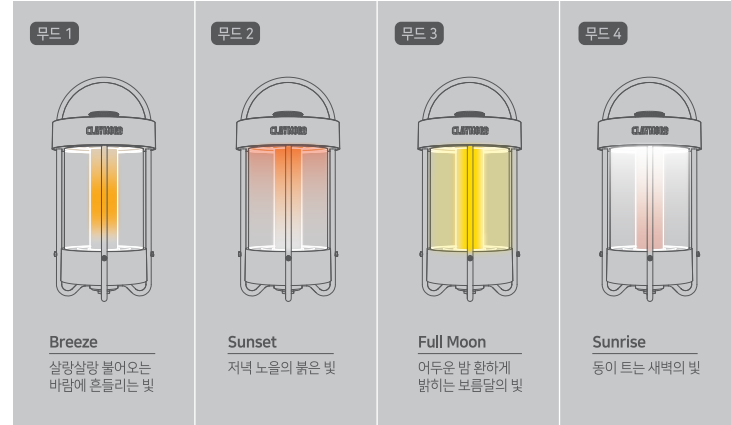
밝기조절



전원 ON 상태에서 버튼을 시계방향으로 돌리면 밝기가 점점 밝아지고, 반대로 다시 돌리면 점점 어두워집니다.

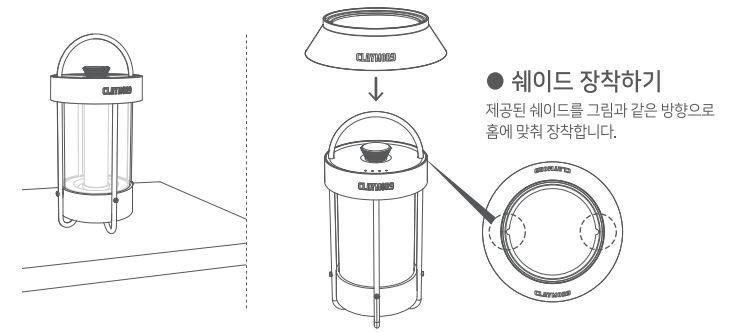
※ 최대/최소 밝기시 조명이 한번 깜빡입니다.

[4가지 라이트 Mood]



제품 설치 방법

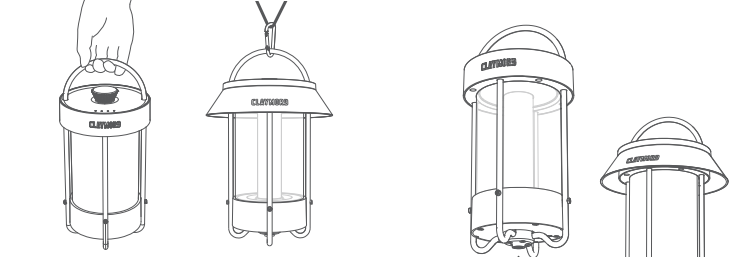
테이블 위에 올려놓거나 악세사리를 이용하여 다양한 연출이 가능합니다.



● **쉐이드 장착하기**
제공된 쉐이드를 그림과 같은 방향으로 홈에 맞춰 장착합니다.

● 손잡이 & 고리

아치형 손잡이가 있어 이동시 편리하고 카라비너를 연결하여 매달아 사용 가능합니다.

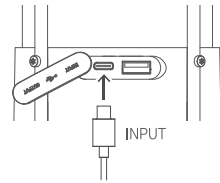


● 삼각대 소켓 사용하기

카메라 삼각대 또는 랜턴스탠드, 파일드라이버의 고정나사(릭슈볼트)를 하단부의 삼각대 소켓에 돌려 끼워 고정시킵니다.
1/4인치 나사를 이용한 모든 제품에 연결하여 다양하게 사용이 가능합니다.

※ 랜턴스탠드, 파일드라이버는 별도 판매입니다.

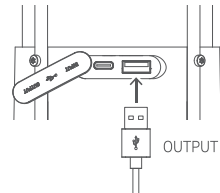
● 제품의 충전



제품 뒤쪽 고무 커버를 열고 좌측의 포트에 USB-C타입 충전케이블을 연결하면 충전이 시작됩니다.
제품 충전시에는 배터리 잔량표시등이 깜빡입니다. 깜빡이지 않고 켜진 상태가 유지되면 충전이 완료되었음을 나타냅니다.

배터리 잔량표시등	충전량	동작
●●●●●	~25%	깜빡임
●●●●○	25~50%	
●●●○●	50~75%	
●●○●●	75%~	
●●●●●	완충시	멈춤

● 파워뱅크 기능 (외부 USB기기 충전)



제품 뒤쪽 고무 커버를 열고 우측의 포트에 제공된 충전케이블 또는 USB 기기 (스마트폰, 태블릿 PC 등)에서 제공하는 충전케이블을 연결하면 자동으로 충전이 시작됩니다.
(충전중 : 배터리 잔량표시등이 켜짐)

※ 제품 충전과 파워뱅크 기능을 동시에 사용할 수 없습니다.

※ 제품 및 외부 기기의 배터리 용량 및 외부 환경에 따라 충전시간과 사용시간이 달라질 수 있습니다.

제품 사양

제품명	크레모아 램프 '셀레네'
모델명	CLL-650WH/DG
LED 색온도	1,300K - 1,500K - 3,000K
밝기(루멘)	30~660Lm
사용시간	6~55시간
사이즈	165×165×250mm
제품 중량	660g
배터리 타입/용량	Li-ion 3.6V 6,700mAh (24.12Wh)
충전 시간	5.5시간
INPUT(충전 및 전원)	USB 5V 2A
OUTPUT(외부기기 충전)	5V 2A
전기용품 안전인증번호 (배터리)	XH100102-18019 / XH100117-21015
제조국	대한민국

품질 보증서

제품명	크레모아 램프 '셀레네'
모델명	CLL-650WH/DG
구입처	
구입 일자	

1. (주)프리즘의 크레모아 제품을 구입해 주셔서 대단히 감사합니다.
2. 본 제품은 엄격한 품질 관리와 시험을 거쳐 출하되었습니다. 제품 사용 중 이상이 있을 시에는 하기와 같이 A/S 서비스를 받으실 수 있습니다.

무상 서비스

- 1) 품질보증 기간 내에 정상적인 사용으로 발생한 기능상의 하자에 대해서는 무상으로 수리해 드리거나 수리가 불가할 경우 새 제품으로 교환해 드립니다.
- 2) 품질 보증기간 : 1년 / 부품 보증기간 : 3년

유상 서비스

- 1) 품질보증 기간이 경과한 후 발생한 성능 불량 및 고장
- 2) 소비자의 고의 및 과실로 인하여 발생한 고장
- 3) 당사의 서비스 센터가 아닌 곳에서 수리 또는 개조하여 발생한 불량
- 4) 사용 전원의 이상이나 접속기기의 불량으로 인한 고장
- 5) 천재지변에 의한 제품의 결함 또는 불량

PL보험(생산물 배상 책임 보험) 10억원 가입

본 제품은 기획재정부 소비자 피해보상 기준에 의거 교환 또는 보상 받으실 수 있습니다.

※ 제품의 외관, 사양 등은 제품개발을 위해 사전예고 없이 변경될 수 있습니다.

제조원

(주)프리즘 www.prismlight.co.kr

본사/공장 인천광역시 부평구 평천로 221

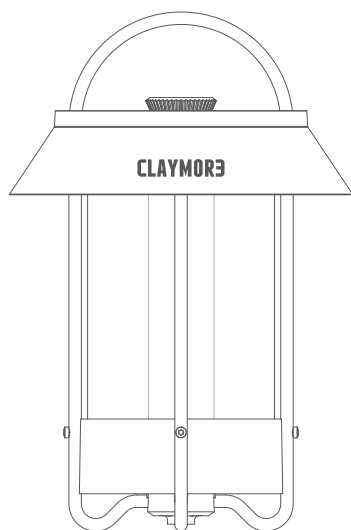
AS센터 서울특별시 강서구 마곡중앙8로 1길 20 프리즘 마곡빌딩

A/S 문의 : (주)프리즘 또는 구입처 1588-2303



CLAYMORE LAMP

Selene



User Manual

CLAYMORE LAMP 'Selene'

CLL-650WH/DG

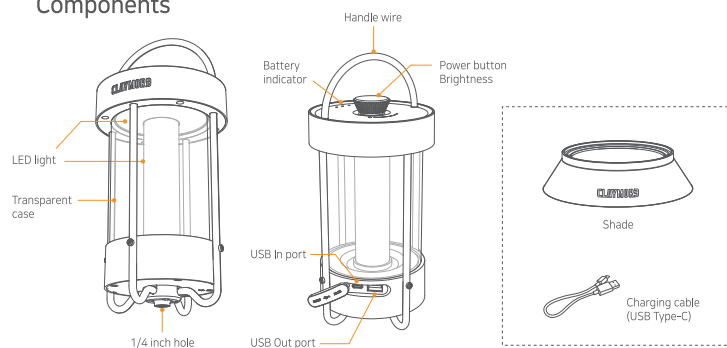
MADE IN KOREA

This portable light contains a Li-ion battery. Please follow the user manual before use. If any abnormality is found in the product, discontinue use and contact the dealer or a service center where the product was purchased. Any modifications of this product will void the warranty. Misuse of CLAYMORE products may cause user harm.

Caution

- ① When using product for the first time or storing for an extended period, please charge the battery fully.
- ② Keep out of reach of children. (For children under the age of 10, please use under adult supervision.)
- ③ Do not disassemble, modify, or repair on your own.
- ④ Do not disassemble, modify the rechargeable battery. It may cause an accident or injury due to ignition, leakage, heat generation, or rupture.
- ⑤ Be careful in humid environments (e.g. bathroom) or flooding. Discontinue use in case of contact with water.
- ⑥ If the temperature rises or the outer appearance deforms during charging, discontinue use and contact a customer center.
- ⑦ Do not use it in high temperature environments such as near fire or heating appliances. It may cause explosion or ignition.
- ⑧ Do not touch with wet hands. There is a danger of electric shock.
- ⑨ Do not use in conditions exceeding the acceptable operating temperature range (-10°C~40°C).
- ⑩ Do not store or use in vehicles exposed to direct sunlight. It may cause explosion or malfunction.
- ⑪ Do not charge it in contact with easily flammable materials like carpets or blankets.
- ⑫ After use, be sure to turn off the power for storage.
- ⑬ If the product is dropped or experiences physical shock, damage may be accumulated inside the product and unexpected malfunction may occur even during normal use. Be careful not to apply physical shocks to the main unit.

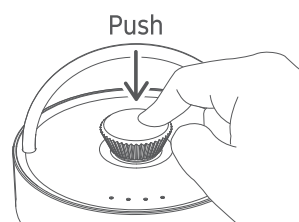
Components



Operation

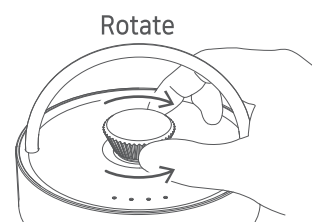
● LED Lantern Function

Power / Light mode control / Battery check



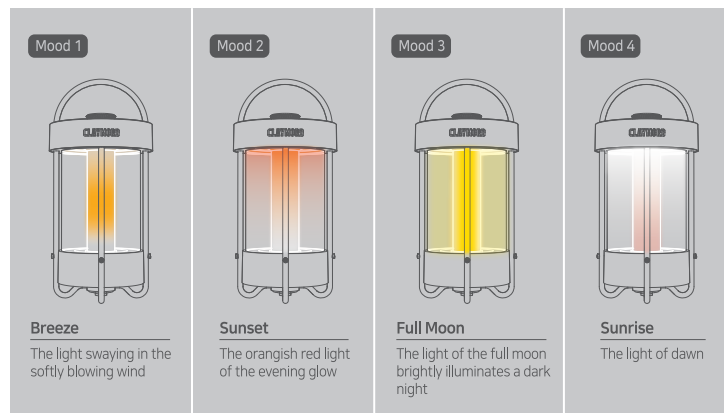
Push
Press the button shortly to turn on light.
ON: Mood1 > Mood2 > Mood3 > Mood4 > OFF
※ Battery indicator shows battery remaining.
When turning on the lights.

Brightness Control

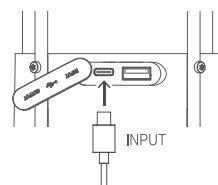


Rotate
When light is on, rotate dial clockwise to increase brightness. Rotate dial counterclockwise to decrease brightness.
※ Blinks once when Maximum and Minimum brightness is reached

[4 different light Mood]



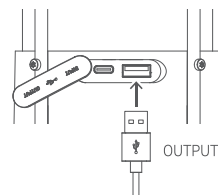
● Charging Method



Open rubber cover on the back and connect USB-C type cable to charge lantern. When charging, battery indicator will flicker. If indicator does not blink and stays lit, it indicates charging is complete.

Battery indicator	Charging	
●●●●●	~25%	Flickers
●●●●○	25~50%	
●●●○●	50~75%	
●●○●●	75%~	
●●●●●	Fully charged	Stops

● Power Bank Function



Open the rubber cover on the back of the main unit and connect the USB cable to the charging port to initiate charging. When charging, charging indicator will light up.

※ It is not possible to charge the product and use the power bank at the same time.

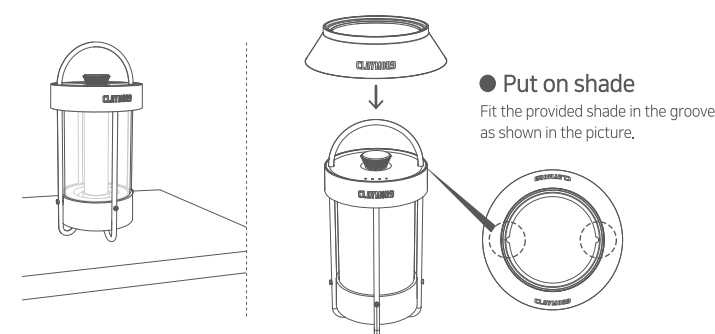
※ Charging time may vary depending on the battery capacity of the product or external devices and the external environment.

Specification

Product name	CLAYMORE LAMP 'Selene'
Model No.	CLL-650WH/DG
Color temperature	1,300K - 1,500K - 3,000K
Brightness	30~660Lm
Operating time	6~55hour
Size	165×165×250mm
Weight	660g
Battery capacity	Li-ion 3.6V 6,700mAh (24.12Wh)
Charging time	5.5hour
Input	USB 5V 2A
Output	5V 2A
Origin	MADE IN KOREA

Installation

You can put it on the table or use accessories to create a variety of presentations.

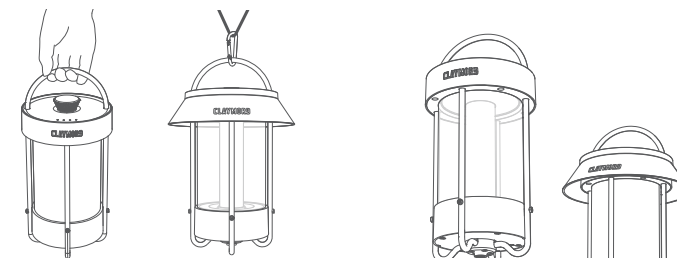


● Put on shade

Fit the provided shade in the groove as shown in the picture.

● Handle & Hook

There is an arched handle for convenient portability, and it can be used hanging by connecting a carabiner.



● Using tripod socket

Screw the camera tripod, lantern stand into the 1/4 inch tripod socket at the bottom to fix it. It can be used in various ways by connecting to all products using 1/4 inch screws.

※ Lantern stand is not included.

Warranty

Item	CLAYMORE LAMP 'Selene'
Model No.	CLL-650WH/DG
Seller	
Date of Purchase	

1. Thank you for purchasing CLAYMORE series of Prism Co., Ltd.
2. This product has passed strict quality control tests. If the product is not functioning properly, please contact an authorized service center.

Free Service

- 1) Failure of the product under normal operating conditions during the warranty period will be repaired by Prism or authorized service center on free of charge. Some shipping or handling charges may be involved.
- 2) Warranty period: 1 year.

Charged Service

- 1) Damage caused when the warranty period is over.
- 2) Damage caused due to the user's mishandling, abuse, or improper operation.
- 3) Damage caused by arbitrary or personal repair or disassemble in unauthorized service center.
- 4) Damage from input electricity or cable defect.
- 5) Damage caused by natural disaster.

CLAYMORE

Prism Co., Ltd.
221, Pyeongcheon-ro, Bupyeong-gu, Incheon, Republic of Korea
www.claymorelight.com • www.prismlight.co.kr • info@prismlight.co.kr